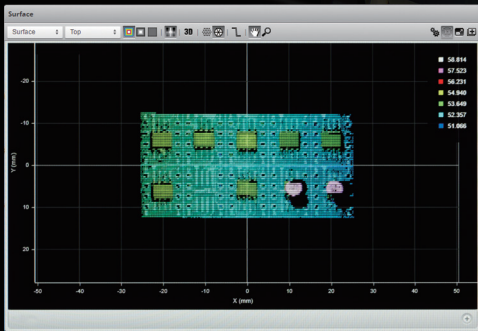
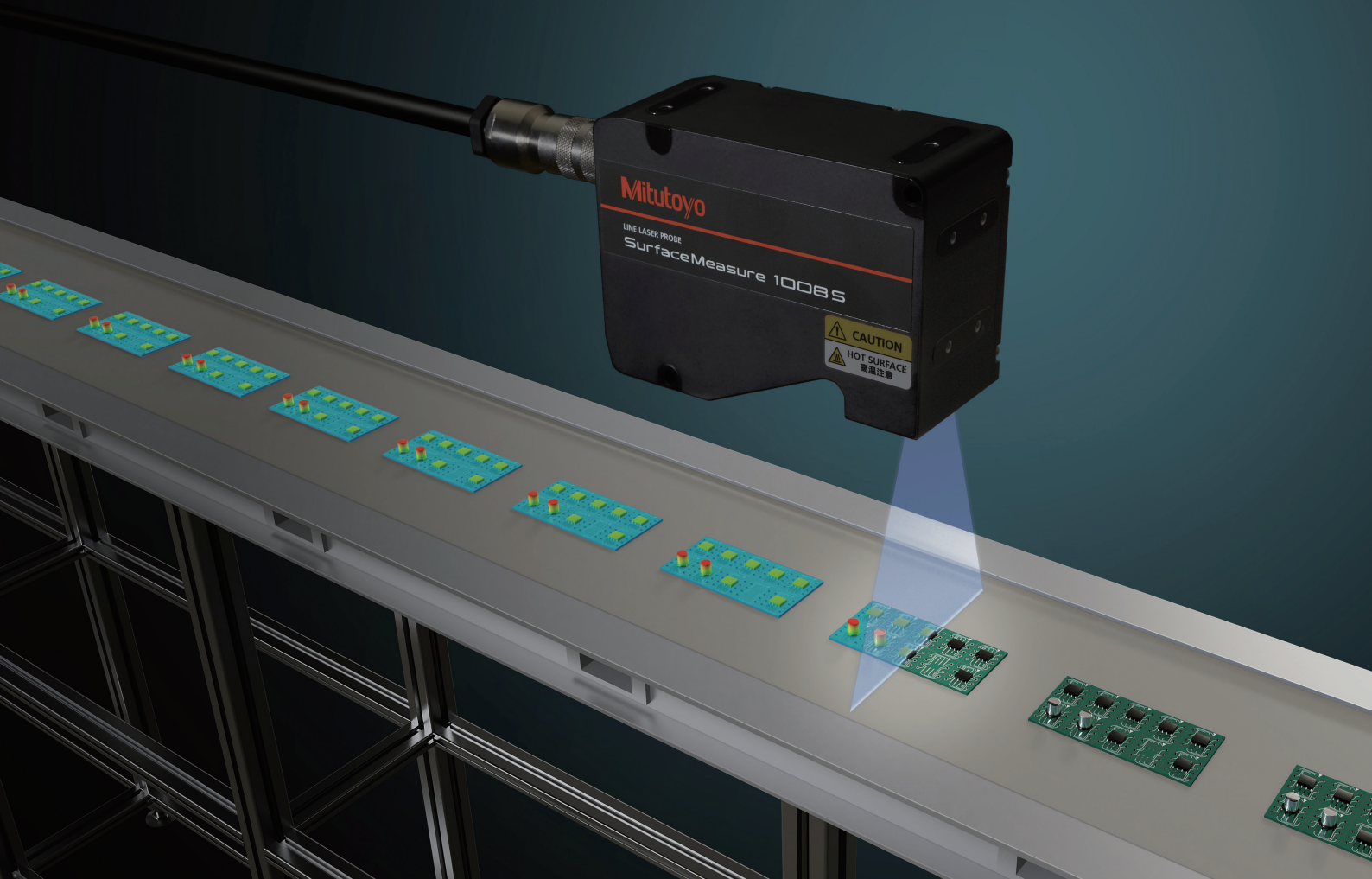


## 非接觸式雷射線掃描感測器 SurfaceMeasure 1008S

感測器系統



# 雷射線掃描感測器操作簡易， 量測結果穩定



## 系統配置 (範例)

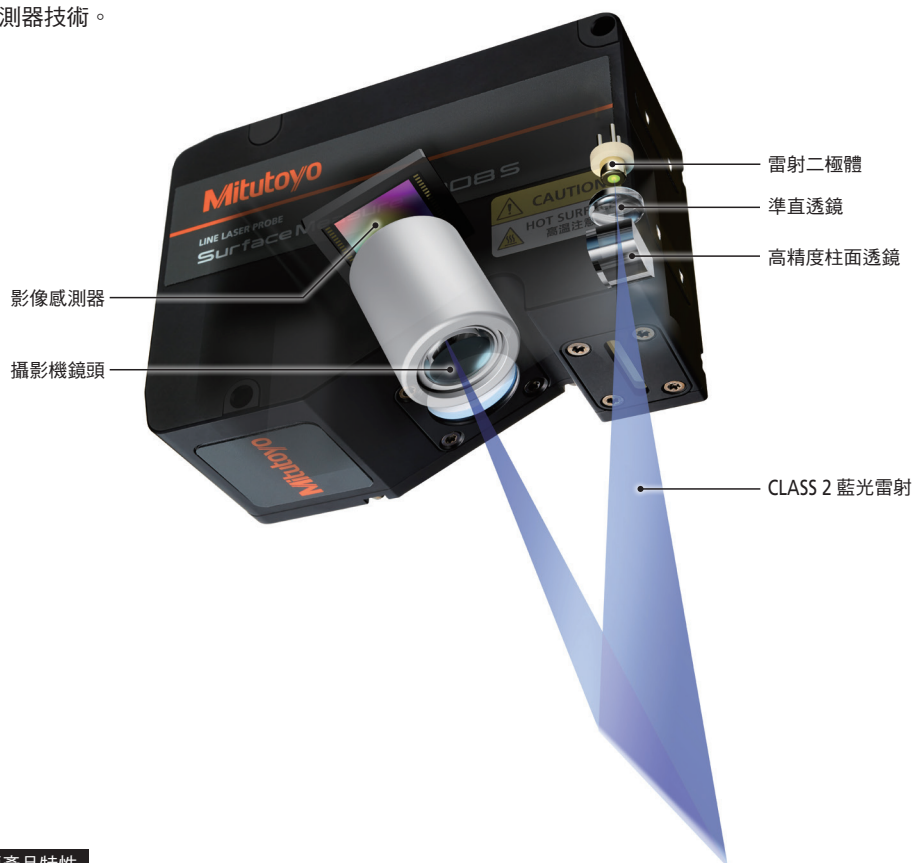
此處為 SurfaceMeasure1008S 系統配置範例，亦可使用不同的系統配置方式。



\* PLC 協定：Modbus TCP、EtherNet/IP、PROFINET

### 產品構造

雷射線掃描感測器結合 Mitutoyo 的光學和感測器技術。



### 三項產品特性

#### — (1) 準確性高與環境耐受性佳的感測器

感測器保證精度 20  $\mu\text{m}$ 、Z 軸往復精度 0.5  $\mu\text{m}$ 。符合 IP67 保護等級，量測結果穩定。

#### — (2) 支援自動量測

**SurfaceMeasure1008S** 可高速取像 (幀率最高 10 kHz) 測繪受測工件的輪廓與三維形狀，並由感測器自動判別。利用工件比對功能，受測工件的方向不影響量測應用。不需執行對位校準即可測量。

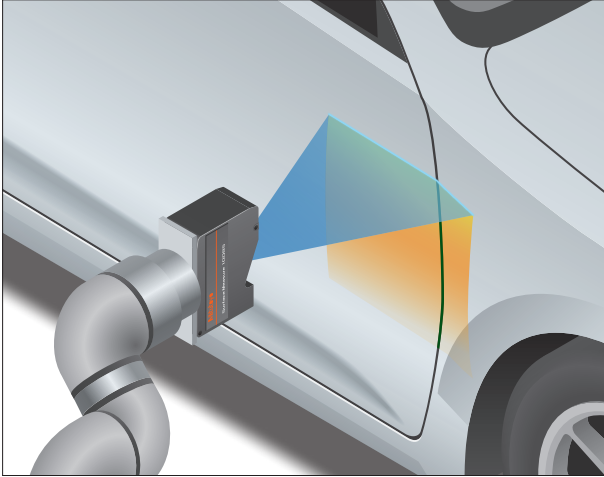
#### — (3) 操作簡易

感測器內建軟體 (免安裝程序)，硬體架設完成即可使用，操作方式直觀簡易。

## 應用

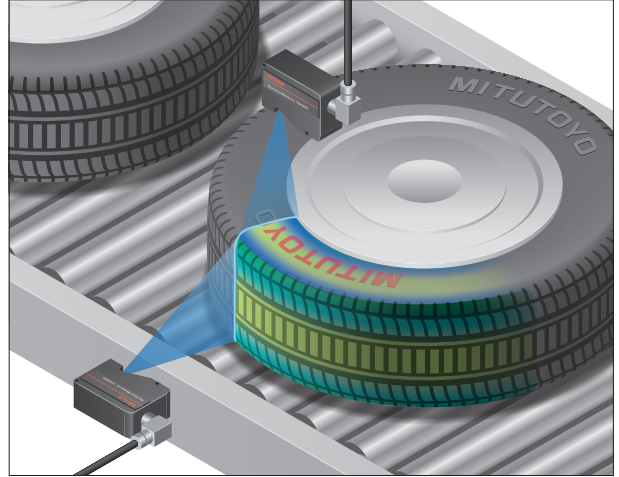
### 汽車業

#### 鈹件間隙檢查



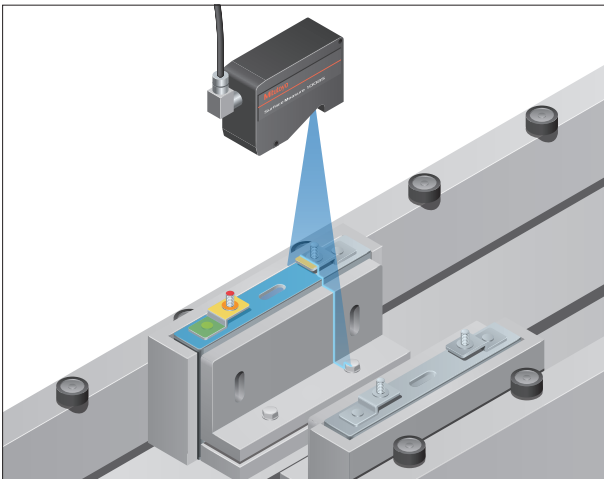
### 橡膠輪胎業

#### 輪胎形狀檢查



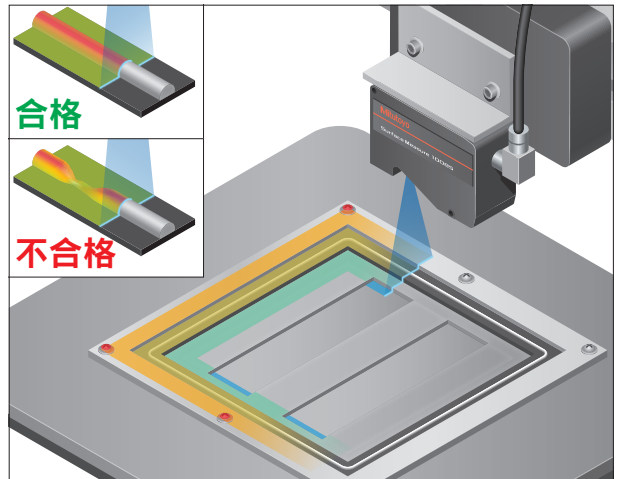
### 電動車電池產業

#### 電池芯組裝檢查



### 電機電子工業

#### 黏接檢查



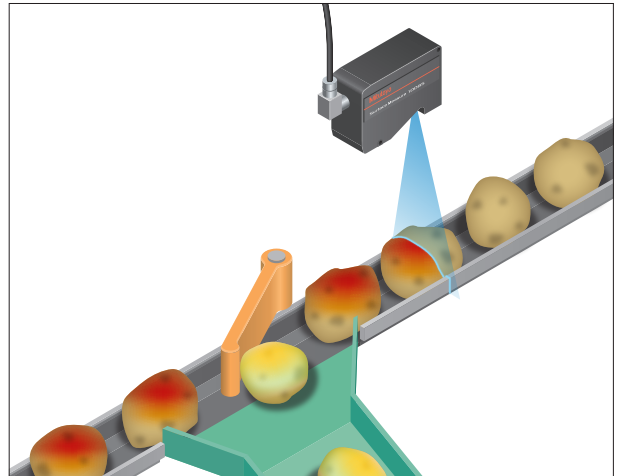
### 電機電子工業

#### 連接器引腳檢查



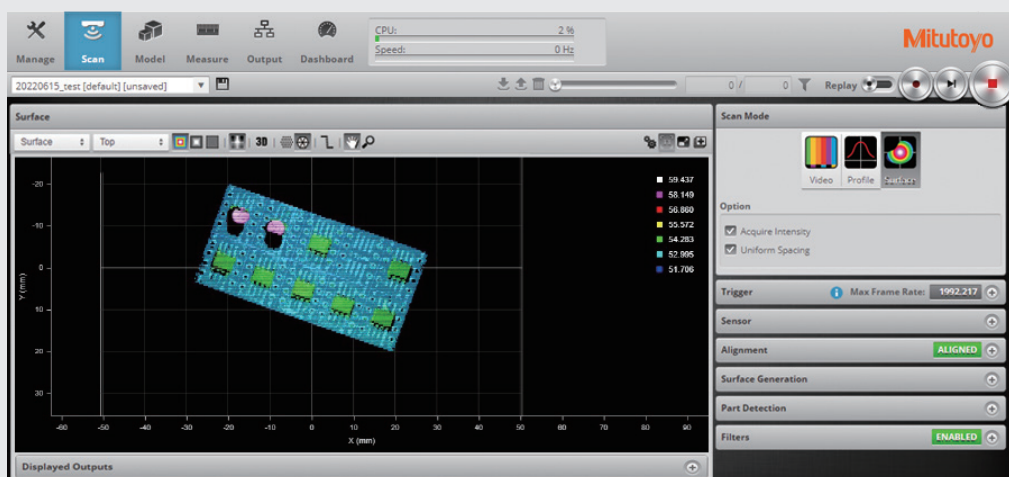
### 食品業

#### 食品之標準檢查等



## 軟體

## 具優異操控性及功能性的強大介面



- 只需滑鼠即可輕鬆操控
- 簡單直觀的操作介面
- 開啟網站瀏覽器即可使用，免安裝軟體
- 各種內建量測工具
- 可取得 2D 和 3D 資料

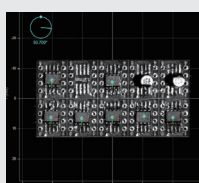


## 量測系統設置簡便

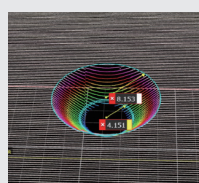
## 量測工具

- 圖案比對
- 沉頭孔
- OCR (光學字元辨識)
- 間隙及面差
- 溝槽
- 大小

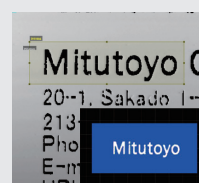
具備如以上列舉之各種量測工具。



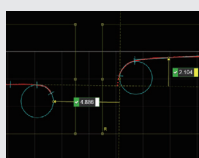
圖案比對



沉頭孔



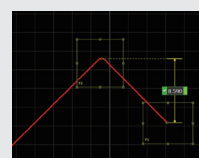
OCR



間隙及面差



溝槽



大小

## 模擬器

即使在離線狀態下，利用模擬器仍可設置量測條件或分析所取得資料。

## SurfaceMeasure1008S

### 規格

型號		553-100
最大量測寬度		100 mm
量測範圍		80 mm
工作距離		80 mm
掃描誤差 (1σ) *1		20 μm
幀率		最高 10 kHz
雷射等級	EN / IEC	CLASS 2 (EN / IEC 60825-1 : 2014)
	JIS	CLASS 2 (JIS C 6802 : 2014)
掃描雷射	雷射介質	半導體雷射
	波長	405 nm (可見光)
	最大輸出功率	2.2 mW
重量		650 g
操作環境	溫度	0 °C 至 40 °C
	濕度	RH (相對濕度) 20 到 80% , 無凝結現象
儲存環境	溫度	-30 °C 至 70 °C
	濕度	RH (相對濕度) 20 到 95% , 無凝結現象
IP 代碼		IP 67 *2
電源供應器 (消耗功率)		24 至 48 VDC (15 W)

\*1 精準檢查之環境：溫度 20 °C ± 1 °C、濕度 50%RH ± 10%RH

受測工件：指定供檢查用的參考球體 (φ30 mm)

檢查方法：Mitutoyo 指定的檢查方法。

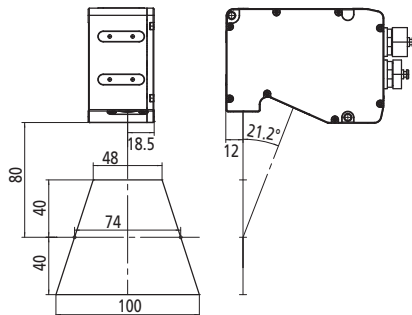
操作環境和儲存環境不等於保證精準度之環境。

\*2 光學路徑上如附著水滴或灰塵顆粒，可能會使量測精準度下降。

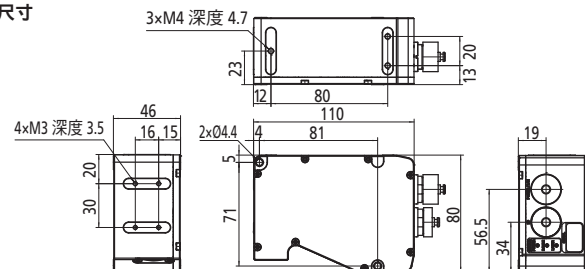
## 外部尺寸

單位：公釐 (mm)

### • 量測範圍



### • 安裝尺寸



## 感測器網路集線器主機

在多感測器系統中，此裝置用於感測器之供電及同步化。

輸入：24 到 48 V 電源、雷射致動輸入、編碼器輸入、外部輸入



Master2410

型號	產品名稱	備註
02AQL401	Master810	最多可連接 8 個感測器
02AQL402	Master2410	最多可連接 24 個感測器

## 主機電纜

連接感測器和主機的電纜線。



規格	感測器側	M16 連接器 (可選擇直式或彎曲 90° 向上)
	電源側	RJ45 (連接至主機)
	通訊側	RJ45 (乙太網路連線)

型號	產品名稱	備註
02AQL373	2 m 電源及乙太網路主機	2×RJ45 連接端點
02AQL374	5 m 電源及乙太網路主機	2×RJ45 連接端點
02AQL375	10 m 電源及乙太網路主機	2×RJ45 連接端點
02AQL376	15 m 電源及乙太網路主機	2×RJ45 連接端點
02AQL377	20 m 電源及乙太網路主機	2×RJ45 連接端點
02AQL378	25 m 電源及乙太網路主機	2×RJ45 連接端點
02AQL391	2 m 電源及乙太網路主機 90 度	2×RJ45 連接端點, 90° 連接器
02AQL392	5 m 電源及乙太網路主機 90 度	2×RJ45 連接端點, 90° 連接器
02AQL393	10 m 電源及乙太網路主機 90 度	2×RJ45 連接端點, 90° 連接器
02AQL394	15 m 電源及乙太網路主機 90 度	2×RJ45 連接端點, 90° 連接器
02AQL395	20 m 電源及乙太網路主機 90 度	2×RJ45 連接端點, 90° 連接器
02AQL396	25 m 電源及乙太網路主機 90 度	2×RJ45 連接端點, 90° 連接器

## 電源及乙太網路電纜

未使用感測器主機場合之電源供應及控制電纜線



規格	感測器側	M16 連接器 (可選擇直式或彎曲 90° 向上)
	電源側	裸線
	通訊側	RJ45 (乙太網路連線)

型號	產品名稱	備註
02AQL367	2 m 電源及乙太網路	1×裸線端點, 1×RJ45 連接端點
02AQL368	5 m 電源及乙太網路	1×裸線端點, 1×RJ45 連接端點
02AQL369	10 m 電源及乙太網路	1×裸線端點, 1×RJ45 連接端點
02AQL370	15 m 電源及乙太網路	1×裸線端點, 1×RJ45 連接端點
02AQL371	20 m 電源及乙太網路	1×裸線端點, 1×RJ45 連接端點
02AQL372	25 m 電源及乙太網路	1×裸線端點, 1×RJ45 連接端點
02AQL385	2 m 電源及乙太網路 90 度	1×裸線端點, 1×RJ45 連接端點, 90° 連接器
02AQL386	5 m 電源及乙太網路 90 度	1×裸線端點, 1×RJ45 連接端點, 90° 連接器
02AQL387	10 m 電源及乙太網路 90 度	1×裸線端點, 1×RJ45 連接端點, 90° 連接器
02AQL388	15 m 電源及乙太網路 90 度	1×裸線端點, 1×RJ45 連接端點, 90° 連接器
02AQL389	20 m 電源及乙太網路 90 度	1×裸線端點, 1×RJ45 連接端點, 90° 連接器
02AQL390	25 m 電源及乙太網路 90 度	1×裸線端點, 1×RJ45 連接端點, 90° 連接器

## I/O 電纜

連接感測器和外部 I/O 裝置的電纜線



規格	感測器側	M16 連接器 (可選擇直式或彎曲 90° 向上)
	I/O 裝置側	裸線
通訊	編碼器輸入 (2 相方波信號 A 相、B 相、Z 相), 觸發輸入, 數位輸出, RS-485 輸出	

型號	產品名稱	備註
02AQL361	2 m I/O	裸線端點
02AQL362	5 m I/O	裸線端點
02AQL363	10 m I/O	裸線端點
02AQL364	15 m I/O	裸線端點
02AQL365	20 m I/O	裸線端點
02AQL366	25 m I/O	裸線端點
02AQL379	2 m I/O 90 度	裸線端點, 90° 連接器
02AQL380	5 m I/O 90 度	裸線端點, 90° 連接器
02AQL381	10 m I/O 90 度	裸線端點, 90° 連接器
02AQL382	15 m I/O 90 度	裸線端點, 90° 連接器
02AQL383	20 m I/O 90 度	裸線端點, 90° 連接器
02AQL384	25 m I/O 90 度	裸線端點, 90° 連接器

附註：感測器無法透過此輸入與輸出訊號之電纜執行同步。



無論您面對的是何種挑戰，Mitutoyo 都能從頭支援到底。

Mitutoyo 不僅是最高品質的量測產品製造商，並提供設備在整個生命週期期間的合格支援，並且以全面性的服務為後盾，確保您的員工能夠充分利用這項投資。

除了校準及維修的基礎知識以外，Mitutoyo 還提供產品與計量的培訓課程，並為現代量測技術中所使用的複雜軟體提供 IT 支援。同時，我們還能設計、建構、測試及提交量測解決方案，如果在您認為具有成本效益的前提下，我們甚至可以分包方式進行內部支援，應對您公司在面對關鍵量測時遇到的挑戰。

- 如欲了解更多細節，請電洽下列營業單位。

# Mitutoyo

## 台灣三豐儀器股份有限公司

台北總公司 / 量測技術支援中心 (02)5573-5900  
114 台北市內湖區洲子街71號4樓

台中營業所 / 量測技術支援中心 (04)2338-6822  
414 台中市烏日區高鐵一路299號1樓

高雄營業所 / 量測技術支援中心 (07)334-6168  
802 高雄市苓雅區海邊路31-1號1樓

- 商品外觀，規格可能有所異動，請依實際報價內容為準。
- 本型錄刊載之規格為2019年4月時點的規格。



<http://www.mitutoyo.com.tw>

# Mitutoyo

購買本公司產品有可能需要取得台灣及日本的輸出許可  
詳細內容請洽本公司營業單位