

高速高精度型非接觸形狀量測儀 ROUNDTRACER FLASH

形狀量測儀



ROUNDTRACER



※量測工件為國際技能競賽（WorldSkills Competition）用樣品工件。

ROUNDTRACER FLASH搭載最新的影像感測器，藉由在本體內配置多個影像感測器，全面覆蓋量測範圍。因此，影像感測器和量測工件皆無需移動，能以優異速度、高精度量測多個零件。

有「靜態模式」和「動態模式」兩種量測模式，可量測尺寸、位置及形狀等各式各樣的量測項目。此外，標準搭載「螺紋」量測和「葉片」量測等豐富的量測功能。

FLASH

高吞吐量

ROUNDTRACER FLASH會利用影像感測器瞬間讀取整個量測工件，因此大幅縮短了週期時間。舉例而言，不論工件上的量測位置如何配置，都能在數秒內完成驚人次數的靜態量測。

ROUNDTRACER FLASH是一台於兩側搭載二次元影像感測器的非接觸形狀量測儀。

多個影像感測器會取得多個影像，在消除影像拼接邊緣的不連續性和縫隙後，會產出一個影像。

ROUNDTRACER FLASH能夠量測最長300mm的零件，且不需上下移動影像感測器或量測工件。

應用範例

約5.6秒即可完成以下項目的量測。

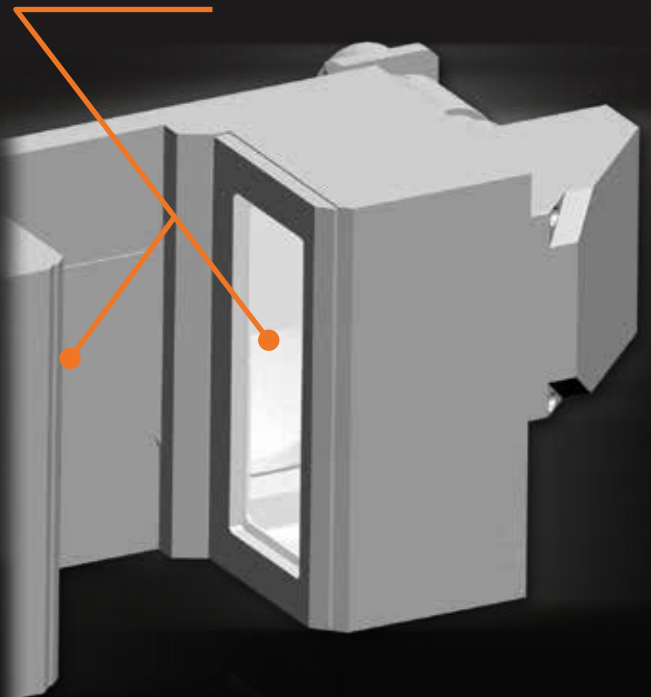


- 9x 直徑量測
- 2x R部分半徑
- 4x 軸方向距離
- 3x 溝槽部分直徑
- 1x 圓筒度
- 1x C面倒角角度



- 具備出色的耐久性與驚人的穩定性
- 減輕機器負擔
- 輕鬆維護

影像感測器部



AUTOMOTIVE

ELECTRONICS

AEROSPACE

FASTENERS

MEDICAL

兼具精度與速度的All in One

革命性地解決量測軸狀物時的問題。

1

由於沒有Z軸動作，進而達成驚人量測速度。

2

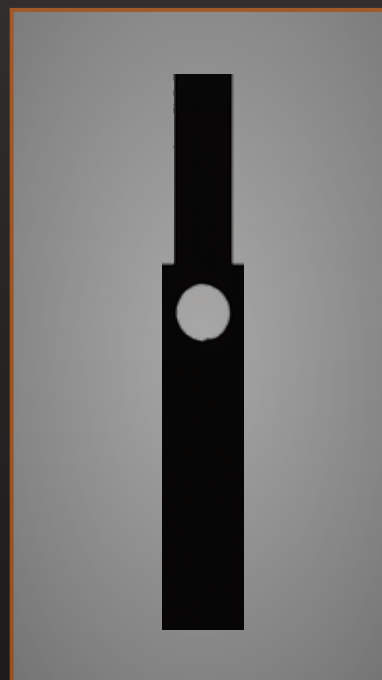
影像的一致性：由於在同一影像框架中讀取複雜的零件形狀，還能排除量測時產生的極小機器誤差。

3

軸的偏轉：透過二次元影像框架，能一邊旋轉零件，一邊從各個角度高精度地讀取整體表面（動態量測）。

4

貫穿孔量測：從讀取影像到執行貫穿孔量測僅需花費數秒。



貫穿孔量測範例

螺絲類的品質管理

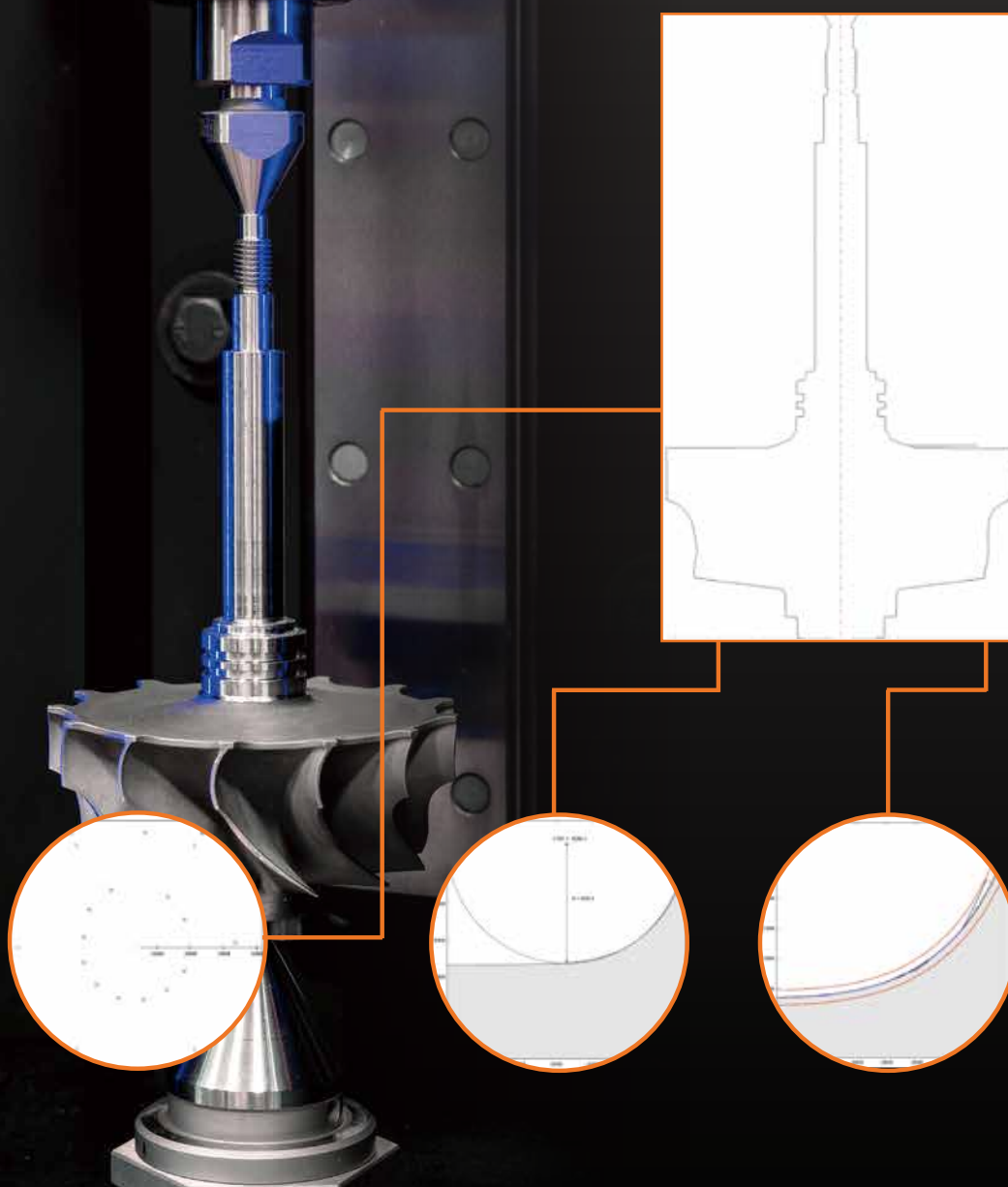
ROUNDTRACER FLASH可以輕鬆、快速地量測螺絲、銷釘和鉚釘。

螺紋解析為標準功能。能輕鬆量測最大直徑與最小直徑、節徑、螺距值、螺紋角度、螺紋的直線性、螺紋總長等。



渦輪增壓器

量測渦輪增壓器軸心時，能透過讀取二次元影像發揮傑出功能。因為將渦輪增壓器軸心的輪廓讀取為一個二次元影像，同時實現了讀取葉片輪廓的最佳精度與卓越的量測速度。相較於過去線性掃描的解決方案，ROUNDTRACER FLASH能夠以出色的速度進行量測。



葉片間的偏轉、
直徑、同心度等結果

各葉片的
R量測結果

各葉片的形狀
評估結果

ROUNDTRACER FLASH

Measurement & Analysis made easy



備有為量測管理者與作業者分別量身打造的軟體指南。



裝卸迅速、簡單。





量測開始鈕



考量了操作便利性的使用者友善設計

- ① 無障礙物的開放裝載區
- ② 使用符合人體工學的尾座系統，以迅速裝卸工件
- ③ 透過觸控螢幕呈現圖形使用者介面

ONE-CLICK

單鍵量測

CONNECTIVITY

為連接印表機等選購設備，標準搭載7個USB埠。

MONITOR

以觸控螢幕簡易操作



固定量測工件



更換量測工件



最佳位置導引

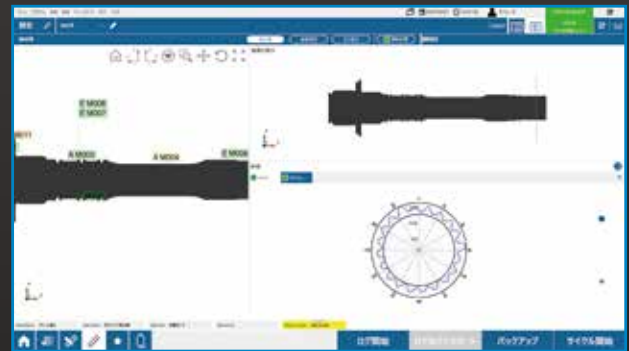
ROUNDTRACER FLASH搭載最新的圖形使用者介面。



簡易操作

直覺的使用者介面讓使用者能簡易操作。包含量測工件的細節部分等測量結果皆可影像化。

ROUNDTRACER FLASH平易近人，不論是誰都能使用，都能設定新的量測。



新功能

完成量測後，可透過智慧搜尋功能，利用影像和趨勢圖表確認零件的細節部分。



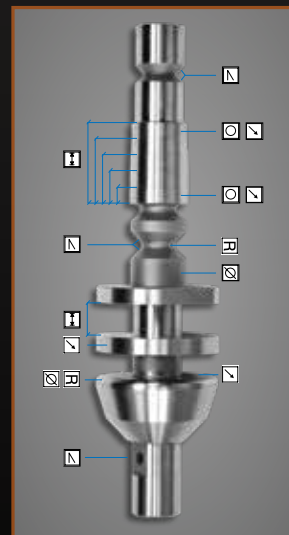
設定畫面彈性靈活

ROUNDTRACER FLASH的操作簡單，用途廣泛。

量測項目

尺寸、位置、形狀評估

- ✓ 真圓度
- ✓ 真直度
- ✓ 真圓度
- ✓ 平面度
- ✓ 對稱度
- ✓ 平行度
- ✓ 直角度
- ✓ 凸輪形狀



- ✓ 螺紋檢查
- ✓ 直徑
- ✓ 長度
- ✓ R
- ✓ 倒角
- ✓ 角度
- ✓ 偏轉度（旋轉方向）
- ✓ 偏轉度（軸方向）
- ✓ 同心度

TWO STEP MEASUREMENT



規格

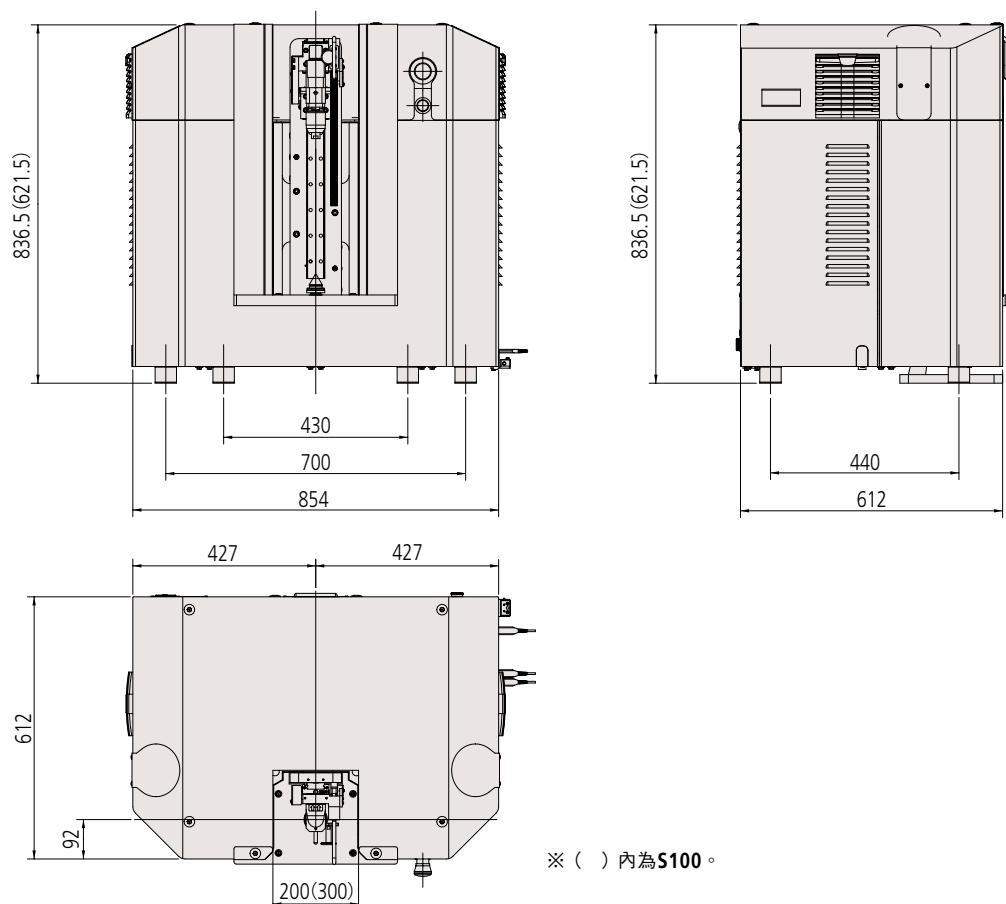
ROUNDTRACER FLASH	S100	S300
量測範圍（可搭載的最大工件） 高度（mm） 直徑（mm）	100（100） 60（90）	300（300） 60（90）
最大承載重量（kg）	6	
量測的不確定度 ^{※1} 高度（mm） 直徑（mm）	U95（2+L/100） μm U95（1+D/100） μm	
工件旋轉	標準功能	
量測模式	靜態、動態	
本體外觀尺寸 W x D x H（mm）	925 x 615 x 640	925 x 615 x 840

※1：量測與計算符合DIN 1319 part 3標準

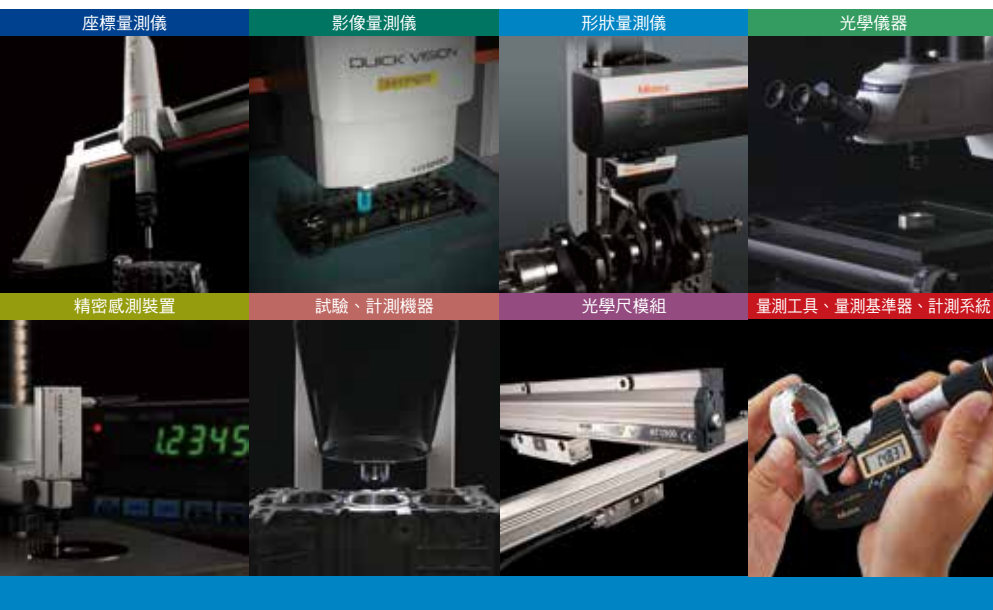
量測環境為量測室溫20°C ± 1°C 溫度梯度0.5°C/h. 量測工件溫度20°C ± 1°C.（標準產品校正結束後）

外觀尺寸圖

單位：mm



※（ ）內為S100。



● 如欲了解更多細節，請電洽下列營業單位。

Mitutoyo

台灣三豐儀器股份有限公司

台北總公司 / 量測技術支援中心 (02) 5573-5900
114 台北市內湖區洲子街71號4樓

台中營業所 / 量測技術支援中心 (04) 2338-6822
414 台中市烏日區高鐵一路299號1樓

高雄營業所 / 量測技術支援中心 (07) 334-6168
802 高雄市苓雅區海邊路31-1號1樓



<http://www.mitutoyo.com.tw>

- 商品外觀，規格可能有所異動，請依實際報價內容為準。
- 本型錄刊載之規格為2021年11月時點的規格。

Mitutoyo

購買本公司產品有可能需要取得台灣及日本的輸出許可
詳細內容請洽本公司營業單位